

**Publicação: Segurança**

adoptada pela:

**Linde**

Linde Sogás Lda  
Av. Infante D. Henrique, Lt 21-24  
1802-810 Lisboa  
Tel. 21 831 04 20, Fax. 21 859 13 29

# Conselhos de Segurança

# 21

## **Armazenagem de garrafas de gás**

### **1. Campo de aplicação**

A armazenagem de garrafas de gás (recipientes de gás comprimido) está ao abrigo da regulamentação técnica de gases comprimidos.

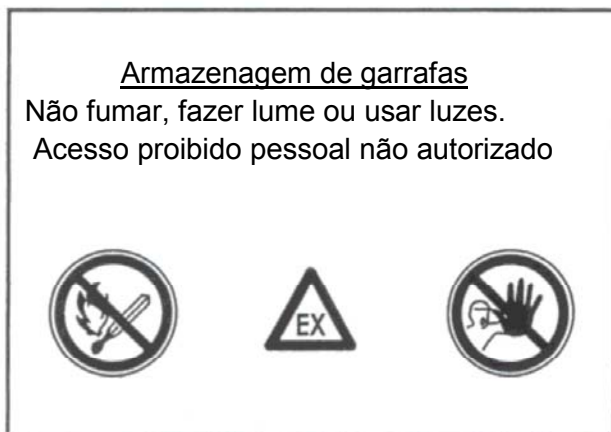
Abaixo encontram-se descritos alguns dos requisitos mais importantes relacionados com a organização de pequenos armazéns de garrafas de gases (máximo de 50 garrafas) inertes, comburentes e inflamáveis (ex. argon, oxigénio, acetileno, propano).

### **2. Armazéns de garrafas de gás**

Um armazém de garrafas é um local onde são mantidas permanentemente em stock garrafas de gás cheias e onde se armazenam garrafas vazias para enchimento.

### **3. Requisitos gerais**

- Todo o pessoal deve receber regularmente formação sobre o manuseamento de garrafas e manuseamento de substâncias perigosas.
- Sinalizar os locais de acesso restrito a pessoas autorizadas, por ex.



- Evitar riscos da circulação de veículos (por ex. protecção contra colisões).
- As garrafas têm de permanecer seguras num chão regular e protegidas contra quedas, por ex. armazenagem em paletes, ou agrupadas.

- As válvulas têm de estar fechadas, as tulipas fixas e os capacetes roscados.
- Manter uma distância mínima de 0.5 m entre os recipientes e fontes de calor ou radiação.
- Manter acessível um extintor e um telefone com indicação dos números de emergência.
- Armazéns não devem ser colocados em áreas críticas tais como escadas, corredores, saídas de emergência, garagens ou passagens de pessoas ou veículos.
- No caso de armazéns em locais subterrâneos consultar legislação especial (TRG 280)
- Têm de ser mantidas áreas de protecção (ver 6) no caso de gases inflamáveis.
- Garrafas com gases liquefeitos (por ex. propano, butano) têm de ser mantidas na vertical.
- Transvazamentos e trabalhos de reparação em garrafas são proibidos nos armazéns.

### **4. Armazéns em salas**

Armazéns em salas são armazéns em espaços fechados ou abertos de um dos lados (ver excepções em 5).

#### **4.1. Requisitos gerais**

- As paredes dos edifícios vizinhos e as paredes exteriores do armazém têm pelo menos de ser construídas com materiais à prova de fogo. O telhado tem de ser suficientemente resistente a faíscas e ao calor de radiação.
- O chão tem de ser não inflamável.
- Nas salas de armazenagem não devem haver esgotos e drenos sem tampas para líquidos



e não devem haver acessos ou passagens para outras salas. Além disso, não devem existir aberturas para limpeza ou aberturas de chaminés.

- Deve haver ventilação suficiente (a área de ventilação deve ser pelo menos 1% da área do chão).
- Não devem ser armazenadas outras substâncias inflamáveis (por ex. líquidos inflamáveis, madeira, papel) nas salas de armazenagem (excepto quando separadas por uma parede com uma altura > 2 m).
- Salas com mais de 25 garrafas cheias armazenadas não devem estar situadas acima ou abaixo de outras salas continuamente usadas por pessoas.

#### 4.2. Requisitos para gases inflamáveis

- Se as paredes de uma sala de armazenagem fazem fronteira com locais de passagem públicos ou estradas, estas não devem ter portas ou janelas abaixo de uma altura de 2 m (excepto portas estantes e corta-fogo).
- Tem de ser mantida uma distância mínima de 2 m entre garrafas de gases comburentes e inflamáveis.

### 5. Armazéns ao ar livre

São também considerados armazéns ao ar livre aqueles que têm apenas dois lados abertos assim como apenas um lado, se a profundidade – medida a partir do lado aberto – não for superior à sua altura. Um lado da sala é também definido como aberto se for feito de gradeamento metálico ou material similar. A distância de segurança aos equipamentos adjacentes que possam apresentar potenciais riscos (possuam substâncias inflamáveis) é de pelo menos 5 m. Uma parede de protecção com uma altura de 2 m e feita de material não inflamável pode substituir esta distância de segurança.

### 6. Área de protecção

#### 6.1. Requisitos gerais

- A área de protecção e o risco de explosão tem de estar indicado com sinais de aviso (ver exemplos de sinais em 3)
- Não devem haver fontes de ignição na área de protecção.

- O equipamento eléctrico tem de ter protecção contra explosão classe 2.
- Apenas são permitidos os veículos necessários a servir o armazém.
- A área de protecção não deve estender-se a edifícios vizinhos, passagens públicas ou estradas.

#### 6.2. Requisitos para armazéns em salas

Toda a sala é uma área de protecção no caso do seu volume ser inferior a 20 m<sup>3</sup>.

#### 6.3. Requisitos para armazéns abertos

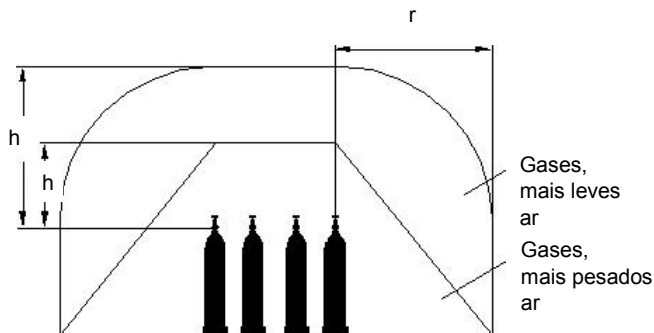
- A área de protecção pode ser restricta no máximo a dois lados com paredes com um mínimo de 2 metros sem aberturas e feitas de materiais não inflamáveis. De um dos lados esta parede pode ser a de um edifício desde que não possua aberturas para a área de protecção.
- Nas salas de armazenagem não devem haver esgotos e drenos sem tampas contra derrames e não devem existir acessos e passagens para outras salas. Além disso, não devem existir aberturas para limpeza ou aberturas de chaminés.

#### 6.4. Dimensões das áreas de protecção

Para gases inflamáveis mais pesados que o ar (ex. propano, butano).

Para gases inflamáveis mais leves que o ar (ex. acetileno, metano, hidrogénio).

	Armazéns em salas		Armazéns ar livre	
	Gases			
	Mais leves ar	Mais pesados ar	Mais leves ar	Mais pesados ar
Altura h	2 m	1 m	1 m	0,5 m
Raio r	2 m	2 m	1 m	1 m



Esta publicação corresponde ao desenvolvimento tecnológico na data de publicação. O utilizador é totalmente responsável por verificar a sua aplicabilidade no seu caso específico e assegurar-se de que utiliza a última versão. IGV e todos os envolvidos na compilação desta publicação excluem-se de qualquer responsabilidade.



**Industriegaseverband e.V.**

Industriegaseverband e.V. – Komödienstr. 48 – 50667 Köln

Telefon: 0221-9125750 – Telefax: 0221-912575-15 – e-mail: [Kontakt@Industriegaseverband.de](mailto:Kontakt@Industriegaseverband.de)

Internet: [www.Industriegaseverband.de](http://www.Industriegaseverband.de)